

2023中部470級ヨット選手権大会 兼 中部スナイフ級ヨット選手権大会 兼 中部実業団ヨット選手権大会

日程 2023年7月1日(土) - 7月2日(日)
共同主催 中部スナイフ協会、中部470協会、中部実業団ヨット連盟、愛知県ヨット連盟。
協力 豊田自動織機 海陽ヨットハーバー
開催地 愛知県蒲郡市海陽町1-7 豊田自動織機海陽ヨットハーバー

Notice of Race as 2023.6.15

略語

- [SP] レース委員会が審問無しに標準ペナルティーを適用できる規則を意味する。
これは規則63.1、およびA5を変更している。レース委員会は、その規則の違反を抗議することもでき、その場合は審問を経てプロテスト委員会の裁量でペナルティーが決定される。
- [NP] 艇による抗議の根拠とならないことを意味する。これは規則60.1(a)を変更している。

1. 規則

- 1.1 本大会は、『セーリング競技規則 2021-2024 (以下、「規則」という)』に定義された規則を適用する。

2. 大会開催の条件

いずれのクラスも、参加申し込みが5艇に満たない場合、大会を開催しない場合がある。

3. 参加資格

- 3.1 本大会は、スナイフクラス、470クラスの全ての艇が参加できる。
3.2 スナイフクラスは1艇につき3名のエントリー、470クラスは1艇につき2名のエントリーとし、スキッパーの交代は認めない。
3.3 スナイフクラスで参加しようとする選手は、2023年度JSAF会員、2023年SCIRA会員である事。
3.4 470クラスで参加しようとする選手は、2023年度JSAF会員、2023年度470クラス会員である事。
3.5 中部実業団ヨット連盟加盟団体所属の艇の各クラス中部選手権大会への参加申し込みをもって、中部実業団ヨット選手権大会への参加申込とする。

4. 参加申し込み

- 4.1 参加資格のある選手は、2023年6月25日(日)までに愛知県ヨット連盟ホームページ内の大会webページ内に設定されるオンラインエントリーに登録することで参加申し込みが完了する。
大会webサイトでのエントリーは、2023年6月15日(木)に開始される。
4.2 レイトエントリーは、2023年6月28日(木)まで受付ける。

5. 参加料

- 5.1 両クラス共、参加料は以下のとおり。

区分	ノーマルエントリー	レイトエントリー
学生・生徒	5,000円	7,000円
一般	7,000円	9,000円

海陽ヨットハーバーに常置していない艇は野積代をハーバーに支払うこと。

海陽ヨットハーバーに常置している艇、常置していない艇共、「水洗料」(150円/回)は含まれていない。

- 5.2 参加料は2023年6月25日(日)までに下記宛に振り込まなければならない。
レイトエントリーの参加料は、2023年6月28日(木)までに下記宛に振り込まなければならない。

【スナイフクラス振込み先】

- みずほ銀行 荻窪支店 店番 411
普通 4104433 一般社団法人日本スナイフ協会 中部水域 (シャ)ニホンスイフ ヲウカイ チウウ スイフ)

【470クラス振込み先】

- 三菱UFJ銀行 刈谷支店 店番 244
普通 4673409 中部470協会事務局 代表 堀田 秀吾 (ほったしゅうご)

- 5.3 参加料振り込み後、選手側の要因による不参加に対する返金が行わない。

6. 大会受付

来会時に大会受付にて、選手の2023年度(公財)日本セーリング連盟会員の証左を提示しなければならない。
(電子データ、コピー等でも可)

7. 日程

7.1 各日の日程は以下のとおり。

7月1日(土)	08:30 - 09:00	大会受付、登録
	09:30	オープニング・ブリーフィング
	10:50	最初のクラスの予告信号予定時刻 引き続きレースを実施する
7月2日(日)	09:00	ブリーフィング
	10:00	その日の最初のクラスの予告信号予定時刻 引き続きレースを実施する
	16:00	表彰式(予定)

7.2 両クラスとも6レースを予定している。

7.3 1日に行うレースは3レースまでとする

7.4 7月2日(日)は、14:00を越えて予告信号が発せられることはない。

8. 帆走指示書

帆走指示書は、6月28日(木)までに大会webサイトにアップされる。

9. レース・エリア

添付図Aは、豊田自動織機海陽ヨットハーバー沖合のレース・エリアの位置を示している。

10. コース

添付図Bは、艇が帆走するコース「W,W2,O,O2,T,T2」を示している。

11. 得点

11.1 本大会が成立するためには、2レースを完了することが必要である。

11.2 4レース未満しか完了しなかった場合、艇のシリーズ得点はレース得点の合計とする。

4レース以上完了した場合、艇の得点は最も悪い得点を除外したレース得点の合計とする。

12. 賞

12.1 両クラスとも、1位から3位までに賞を与える。

12.2 その他、主催団体より特別賞を与える場合がある。

13. [DP] [NP] 健康管理

体調が悪い方は自己の判断で大会の参加の自粛をお願いする。

14. 後続大会への参加資格

14.1 スナイプ級：全日本スナイプ級ヨット選手権大会への出場権は愛知県ヨット連盟HPに掲載している選考基準に基づく。

14.2 470級：上位5チーム+女子ペア1チームに2023年全日本470級ヨット選手権大会への参加資格が与えられる。

14.3 実業団ヨット連盟：上位チームを2023年全日本実業団ヨット選手権大会への参加資格が与えられる。

参加枠) 470級：4チーム、スナイプ級：9チーム

15. 責任の否認

選手は自分自身の責任で本レガッタに参加する。規則3「レースをすることの決定」参照。

主催団体は、本大会の前後、期間中に生じた物理的損害または身体障害もしくは死亡によるいかなる 責任も負わない。

16. 選手の肖像権、および個人情報の公開と管理

選手は、本大会に参加することにより、大会期間中の選手または大会期間中の選手の装備に関する動画、スチール写真および撮影された映像について、対価を求めることなく主催団体が独自の判断で使用する権利を与えることに同意する。

参加申込みにあたり提出された個人情報は、本人の同意がない限り第三者に提供されることはない。

ただし本大会において、「エントリーリスト」、「成績表」にて、名前、所属、セール番号が掲載されることがある。

17. 窓口. 連絡先

中部スナイプ協会事務局

石川 雅浩

e-mail : scira.jpn.tyubu▲gmail.com
mobile : 090-9898-5220

中部470協会事務局

堀田 秀吾

e-mail : shuugokiai▲gmail.com
mobile : 090-4217-7679

中部実業団ヨット連盟事務局

神谷 良久

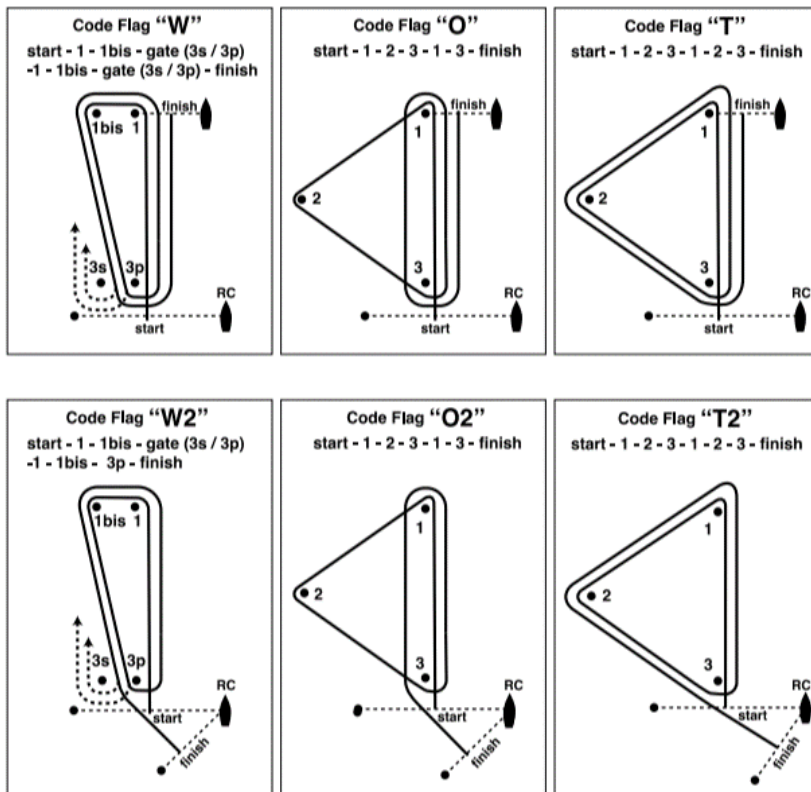
e-mail : kamikami▲hm6.aitai.ne.jp
mobile : 090-6353-1458

※ 上記 e-mail アドレスは、▲を@に置換して下さい。

<添付図A>



<添付図B>



三谷の潮汐表

	7月1日(土) 大潮 月齢 12.8				7月2日(日) 大潮 月齢 13.8			
日の出	04:41				04:42			
日の入	19:08				19:08			
干潮	10:11	17cm	22:38	106cm	10:58	1cm	23:28	103cm
満潮	03:17	208cm	17:02	215cm	04:07	215cm	17:51	227cm

以下は、レース公示に含まれない一般情報である。

- 艇、支援艇の搬入時期については制限を設けない。
ただし、豊田自動織機海陽ヨットハーバー事務室にて手続きと利用料金支払いを行うこと。
- 豊田自動織機海陽ヨットハーバーの利用料金は以下のとおり。

艇持込み料	一般	970 円
	減免(学生および生徒)	480 円
艇体水洗料	(1艇/1回)	150 円
- 大会期間中の豊田自動織機海陽ヨットハーバーの開門時間は08:00、閉門時間は18:30である。
- 各日とも原則海上で昼食を取るため、各自で用意すること。